



SJIII 3220/26 ELEKTRO- SCHERENBÜHNEN

STANDARDAUSSTATTUNG

- Fahrbar in voller Höhe mit ausgeschobener Plattformverlängerung
- Variable Geschwindigkeit, hydraulischer Hinterradantrieb
- Doppelfeststellbremsen
- Proportionalsteuerung für Fahr-/Hubfunktionen
- Ausrollbare Plattformverlängerung 0,91 m
- Gleichstromversorgung 24 V
- Batterieschutz bei Unterspannung
- Steuersystem auf Relaisbasis
- SKYCODED™ Farbcodierte und nummerierte Leitungsführung
- Steigfähigkeit 30 %
- Nicht-markierende Vollgummireifen
- Schlaglochschutz
- Leitungsführung für Plattform-Stromanschluss
- Kippalarm mit Abschaltung der Fahr-/Hubfunktion
- Überlastsensoren
- Absenkwarnsystem
- Signalhorn
- Selbstschließende Plattformschwingtür, halbe Geländerhöhe
- Klappbares Geländer
- Seilbefestigungspunkte
- Staplertaschen, Transport-/Hebeösen
- Vorinstalliertes Telematik-System

ZUBEHÖR UND OPTIONEN

- Blinklicht
- Hydraulische Plattformverlängerung 1,83 m (nur SJIII 3220)
- 250 Ah-Batterien
- Akustischer Bewegungsalarm
- Doppelblinklichter
- AGM-Batterien
- Steuerpult-Schutzkragen
- Rohrmaterialhalter
- Rigips-/Plattenmaterialhalter
- ELEVATE Telematik
- Sekundärer Bedienschutz Lift Enable (SGLE)

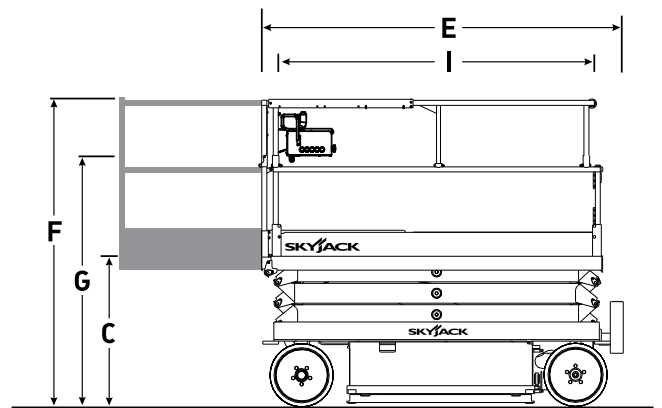
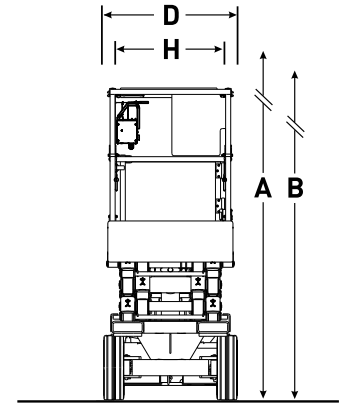
† Mit optionalem Zubehör können sich Lieferzeiten verlängern. Bitte wenden Sie sich an Ihren Skyjack-Ansprechpartner.

‡ Tragfähigkeit und Gewicht der Maschinen können sich durch Zusatzoptionen ändern.

SJIII 3220/26 ELEKTROSCHERENBÜHNEN

Abmessungen	SJIII 3220	SJIII 3226
A Arbeitshöhe	8,10 m	9,92 m
B Plattformhöhe (ausgefahren)	6,10 m	7,92 m
C Plattformhöhe (eingefahren)	0,97 m	1,14 m
D Gesamtbreite	0,84 m	0,84 m
E Gesamtlänge	2,32 m	2,32 m
F Gesamthöhe (eingefahren, Geländer hochgeklappt)	1,97 m	2,15 m
G Gesamthöhe (eingefahren, Geländer zusammengeklappt)	1,73 m	1,91 m
H Plattformbreite (Innenmaß)	0,71 m	0,71 m
I Plattformlänge (Innenmaß)	2,13 m	2,13 m

Spezifikationen	SJIII 3220	SJIII 3226
Plattformverlängerung (ausrollbar)	0,91 m	0,91 m
Bodenfreiheit (eingefahren)	8,89 cm	8,89 cm
Bodenfreiheit (ausgefahren)	1,90 cm	1,90 cm
Radstand	1,75 m	1,75 m
Gewicht	1.594 kg	1.890 kg
Steigfähigkeit	30 %	30 %
Wenderadius (innen)	1,27 m	1,27 m
Wenderadius (außen)	2,74 m	2,74 m
Hubzeit (mit Nennlast)	33 sek	56 sek
Absenkezeit (mit Nennlast)	29 sek	42 sek
Fahrtgeschwindigkeit (eingefahren)	3,2 km/h	3,2 km/h
Fahrtgeschwindigkeit (ausgefahren)	1,1 km/h	1,1 km/h
Maximale Fahrhöhe	Volle Höhe	Volle Höhe
Tragfähigkeit (insgesamt)	408 kg	227 kg
Tragfähigkeit mit Lastverteilung (Hauptplattform)	272 kg	114 kg
Tragfähigkeit mit Lastverteilung (Verlängerungsplattform)	136 kg	113 kg
Lokale Bodenbelastung (mit Nennlast)	897 kPa	897 kPa
Gesamte Bodenbelastung (mit Nennlast)	12 kPa	12 kPa
Max. zulässige Personenzahl (innen/ausen)	2/0	2/0
Reifentyp	Vollgummi, n/m	Vollgummi, n/m
Reifengröße	16 x 5 x 12	16 x 5 x 12



Skyjack Großbritannien
Unit 1, Maes-y-Clawdd
Maesbury Road Industrial Estate
Oswestry, Shropshire, SY10 8NN
Tel: +44 1691 676235
Fax: +44 1691 676239
E-Mail: info@skyjackeurope.co.uk

Skyjack SAS Frankreich
74 Rue Sibert
F-42400 Saint-Chamond
Frankreich
Tel: +33 (0) 4 78 73 53 32
Tel: +33 (0) 4 78 73 05 68
Fax: +33 (0) 4 78 56 52 42

Skyjack Hebebühnen GmbH Deutschland
Därmanbusch 2a
D-58456 Witten
Tel: +49 (0) 2302 20 26 909
Fax: +49 (0) 2302 20 25 671

Skyjack AB Schweden
Agnesbergsvägen 28
424 38 Agnesberg
Schweden
Tel: +46 (0) 31 21 22 45
Fax: +46 (0) 31 787 65 10

www.skyjack.com