



SJIII 4626/32

ELEKTRO- SCHERENBÜHNEN

STANDARDAUSSTATTUNG

- Fahrbar in voller Höhe mit ausgeschobener Plattformverlängerung
- Variable Geschwindigkeit, hydraulischer Hinterradantrieb
- Doppelfeststellbremsen
- Proportionalsteuerung für Fahr- und Hubfunktion
- Ausrollbare Plattformverlängerung 1,22 m
- Gleichstromversorgung 24 V
- Batterieschutz bei Unterspannung
- Steuerung auf Relaisbasis
- Farbcodierte und nummerierte Leitungsführung
- Steigfähigkeit bis zu 30 %
- Nichtmarkierende Vollgummireifen
- Schlaglochschutz
- Leitungsführung für Wechselstromanschluss auf der Plattform
- Kippalarm mit Abschaltung der Fahr-/Hubfunktion
- Überlastsensoren
- Absenkwarnsystem
- Signalhorn
- Klappbares Geländer
- Selbstschließende Plattformschwingtür in halber Geländerhöhe
- Seilbefestigungspunkte
- Stapelertaschen sowie Transport- und Hebeösen

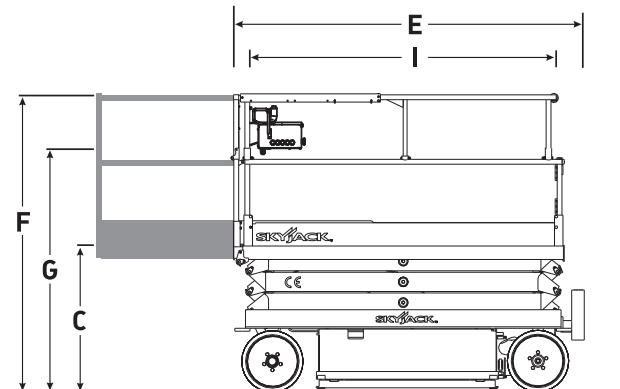
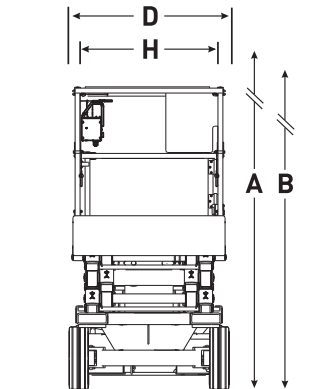
ZUBEHÖR UND OPTIONEN

- Blinklicht
- Batterien 250 Ah
- Akustischer Bewegungsalarm
- Doppelblinklicht
- AGM-Batterien
- Steuerpultschutz
- Rohrmaterialhalter in Leichtbauausführung
- Rigips-/Plattenmaterialhalter

* Tragfähigkeit und Gewicht der Maschine kann sich durch Zusatzoptionen ändern.

SJIII 4626/32 ELEKTROSCHERENBÜHNEN

Abmessungen	SJIII 4626	SJIII 4632
A Arbeitshöhe	9,92 m	11,75 m
B Plattformhöhe (ausgefahren)	7,92 m	9,75 m
C Plattformhöhe (eingefahren)	1,14 m	1,23 m
D Gesamtbreite	1,17 m	1,17 m
E Gesamtlänge	2,31 m	2,31 m
F Gesamthöhe, eingefahren (Geländer hochgeklappt)	2,15 m	2,24 m
G Gesamthöhe, eingefahren (Geländer zusammengeklappt)	1,79 m	1,88 m
H Plattformbreite (Innenmaß)	1,07 m	1,07 m
I Plattformlänge (Innenmaß)	2,13 m	2,13 m
Spezifikationen	SJIII 4626	SJIII 4632
Plattformverlängerung (ausrollbar)	1,22 m	1,22 m
Bodenfreiheit (eingefahren)	8,89 cm	8,89 cm
Bodenfreiheit (ausgefahren)	1,91 cm	1,91 cm
Radstand	1,75 m	1,75 m
Gewicht	2.170 kg	2.302 kg
Steigfähigkeit	30 %	25 %
Wenderadius (innen)	1,21 m	1,21 m
Wenderadius (außen)	2,37 m	2,37 m
Hubzeit (mit Nennlast)	54 sek	59 sek
Absenkezeit (mit Nennlast)	32 sek	49 sek
Fahrgeschwindigkeit (eingefahren)	3,2 km/h	3,2 km/h
Fahrgeschwindigkeit (ausgefahren)	1,1 km/h	1,1 km/h
Maximale Fahrhöhe	Volle Höhe	Volle Höhe
Tragfähigkeit (insgesamt)	454 kg	317 kg
Tragfähigkeit mit Lastverteilung (Hauptplattform)	318 kg	204 kg
Tragfähigkeit mit Lastverteilung (Verlängerungsplattform)	136 kg	113 kg
Lokale Bodenbelastung (mit Nennlast)	1544 kPa	1538 kPa
Gesamte Bodenbelastung (mit Nennlast)	10 kPa	10 kPa
Maximal zulässige Personenzahl (innen/ausen)	3/2	2/1
Reifentyp	Vollgummi, n/m	Vollgummi, n/m
Reifengröße	16 x 5 x 12	16 x 5 x 12



Skyjack Großbritannien
 Unit 1, Maes-y-Clawdd
 Maesbury Road Industrial Estate
 Oswestry, Shropshire, SY10 8NN
 Tel.: +44 1691 676235
 Telefax: +44 1691 676239
 E-Mail: info@skyjackeurope.co.uk

Skyjack SAS (Frankreich)
 ZI Le Clairin
 69700 Saint Romain en Gier
 Frankreich
 Tel.: +33 (0) 4 78 73 53 32
 Tel.: +33 (0) 4 78 73 05 68
 Telefax: +33 (0) 4 78 56 52 42

Skyjack Hebebühnen GmbH (Deutschland)
 Därmannsbusch 2a
 D-58456 Witten
 Tel.: +49 (0) 2302 20 26 909
 Telefax: +49 (0) 2302 20 25 671

Skyjack AB (Schweden)
 Agnesbergsvägen 28
 424 38 Agnesberg
 Schweden
 Tel.: +46 (0) 31 21 22 45
 Telefax: +46 (0) 31 787 65 10

www.skyjack.com