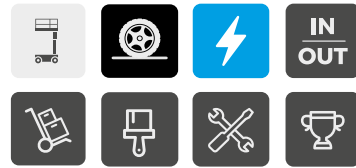


## STAR 8 / 10



### EXZELLENT MANÖVRIERFÄHIGKEIT IN ENGSTEN RÄUMEN

- > Wechselstrommotoren für sanftes, präzises Steuern
- > Kein hinterer Überhang und marktführender Wenderadius
- > Der positiv und negativ bewegliche Korbarm ermöglicht eine noch bessere Zugänglichkeit zum Arbeitsort (Seitliche Reichweite bis 3 m)
- > Minimale Wartungs- und Ausfallzeiten
- > Wartungsfreie und bürstenlose Elektro-Motoren
- > Haulotte Activ'Screen On-board Diagnostik Tool

### ZENTRALE BATTERIEBEFÜLLUNG

- > Längere Lebensdauer
- > Neue unzerstörbare Abdeckungen aus einem Verbundwerkstoff
- > 3-fach längere Haltbarkeit auf Bolzen, Buchsen, nicht lackierten Teilen und Befestigungsmaterial
- > Sicher und zweckmäßig transportierbar
- > Vielseitige und effektive Transportlösungen mit Stapertaschen
- > 25 % Steigfähigkeit für eine leichte Verladung über eine LKW-Rampe

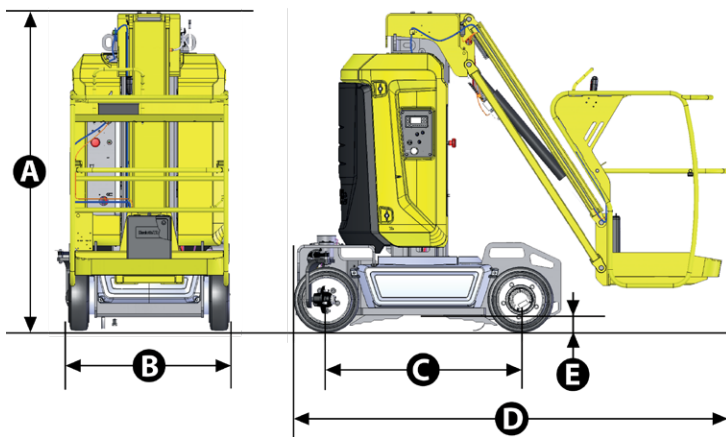


## VERTIKALMASTBÜHNEN

### TECHNISCHE EIGENSCHAFTEN

#### STAR 8 STAR 10

Arbeitshöhe	8.7 m	10 m
Plattformhöhe	6.7 m	8 m
Seitliche Reichweite	3 m	3 m
Maximale Tragfähigkeit - innen	200 kg (2 pers.)	200 kg (2 pers.)
Maximale Tragfähigkeit - außen	200 kg (2 pers.)	200 kg (1 pers.)
Plattformgröße	0.78 x 0,98 m	0.78 x 0,98 m
<b>D</b> Gesamtlänge	2.7 m	2.7 m
<b>B</b> Gesamtbreite	1 m	1 m
Seitlicher Überhang	0 cm	0 cm
<b>C</b> Radstand	1.2 m	1.2 m
<b>A</b> Höhe im eingefahrenen Zustand	1.99 m	1.99 m
<b>E</b> Bodenfreiheit	10 cm	10 cm
Verfahrbarkeit in maximaler Höhe bis	6.7 m	8 m
Proportionale Fahrgeschwindigkeit	0.6 - 5 km/h	0.6 - 5 km/h
Äußerer Wenderadius	1.88 m	1.88 m
Schwenkbereich	345°	345°
Vertikaler Schwenkbereich	130° (+70°/-60°)	130° (+70°/-60°)
Nicht-markierende Reifen	16x5x10.5	16x5x10.5
Neigungsalarm	3°	3°
Steigfähigkeit	25 %	25 %
Kapazität der Hydraulikanlage	7 l	7 l
Antrieb	24 V - 250 Ah	24 V - 250 Ah
Gesamtgewicht	2 585 kg	2 677 kg



### STANDARDAUSSTATTUNG

- > Bürstenloser AC-Elektromotor 24 V
- > Antriebsbatterien 24 V - 250 Ah
- > Batterieladegerät 35 Amp
- > Batterieladestandanzeige
- > On-board Diagnostik Tool und Haulotte Activ'Screen
- > Zentrale Batteriebefüllung
- > Staplertaschen für sichere Verladung
- > Abschlepp- und Kranösen
- > Kippschutz
- > Zwei Antriebsräder vorne
- > Zwei lenkbare Räder hinten
- > Abriebarme Reifen
- > Manuelles Lösen der Bremse
- > Betriebsstundenzähler
- > Hupe
- > 2 Notausschalter oben/unten
- > Ladeanzeige im Arbeitskorb
- > Notfall-Handpumpe
- > 2 Bedienpulte, oben und unten
- > 2 Sicherheitsösen für Fallschutz
- > Akustisches Fahrsignal

### OPTIONEN UND ZUBEHÖR

- > Haulotte Activ' Shield Bar
- > Steckdose im Korb
- > Druckluftanschluß im Korb
- > Schwingtüre
- > Bioöl
- > Wartungsfreie Batterien
- > Vorbereitung für Nachverfolgung
- > Kit für kalte Länder
- > Blitzlicht
- > Arbeitsscheinwerfer

